



IMPRESSA Xs90 One Touch

简易操作手册

咖啡机各部说明

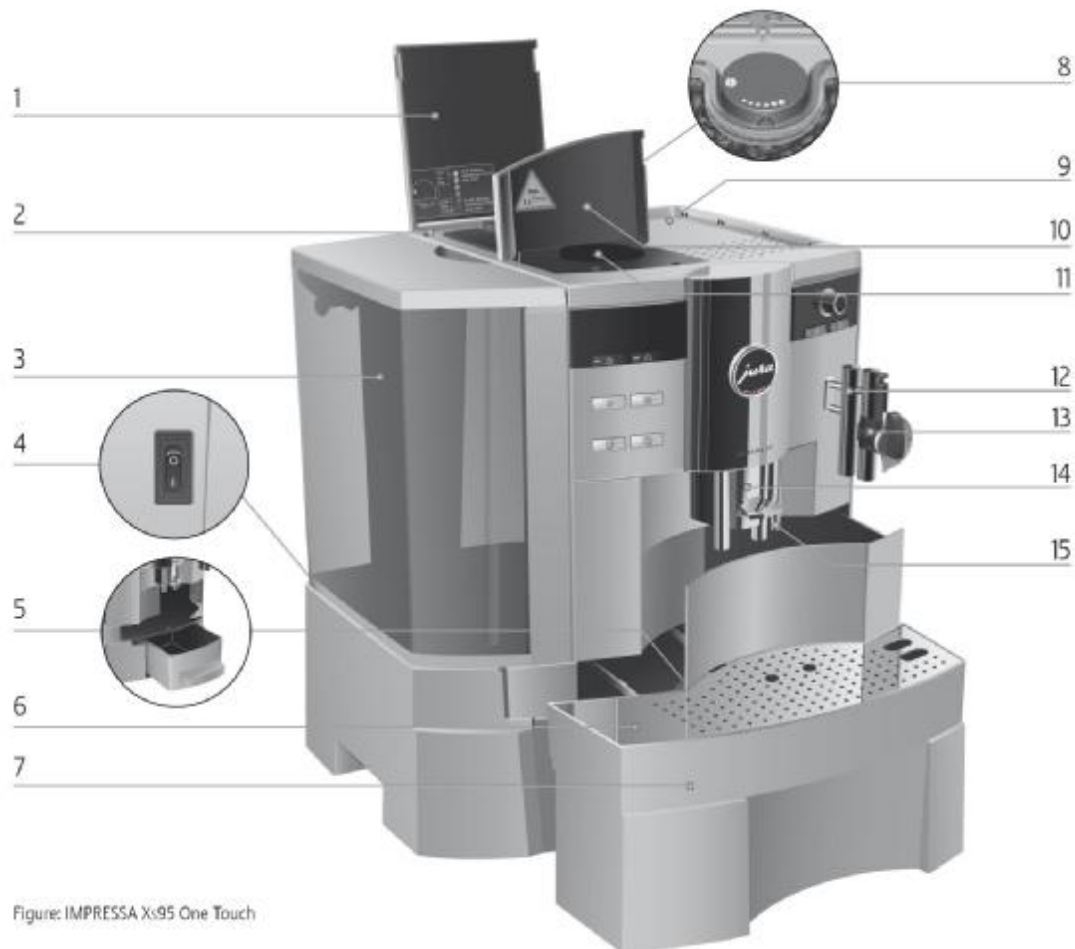


Figure: IMPRESSA Xs95 One Touch

- | | | | |
|---|-----------------|----|------------|
| 1 | 豆槽盖 | 9 | 温杯架 |
| 2 | 豆槽及密封盖 | 10 | 粉槽盖 |
| 3 | 水箱 | 11 | 粉槽 |
| 4 | 电源开关及电源线 (机器后部) | 12 | 外接自动牛奶发泡系统 |
| 5 | 粉渣盒 | 13 | 专业卡布基诺奶沫器 |
| 6 | 置杯架/废水盘盖 | 14 | 可调节高度的咖啡喷嘴 |
| 7 | 废水盘 | 15 | 热水喷嘴 |
| 8 | 磨豆粗细调节旋钮 | | |



- | | | | | |
|---|------|---|---|-----------|
| 1 | 显示屏幕 | 4 | g | 牛奶系统旋钮 |
| 2 | 程控盖板 | 5 | | 专业卡布基诺奶沫器 |
| 3 | f | 6 | | 简易奶沫器 |
| | Q | | a | 自动热水图标 |
| | c | | m | 手动热水图标 |
| | i | | p | 卡布基诺咖啡键 |
| | 4 | | z | 自动牛奶图标 |
| | o | | n | 手动牛奶图标 |
| | d | | q | 拿铁玛琪雅朵咖啡键 |
| | e | | | |
| | v | | | |

随机配件盒中附送以下两款奶沫器，可连接至牛奶自动发泡系统：



初次使用



警告

如果使用了有破损的电源线，会导致触电危险。

- ▶ 请勿使用有破损的电源线

前提：水箱与豆槽已被加满。

- ▶ 将咖啡机电源插头与插座连接
- 3 ▶ 打开咖啡机后侧的总电源开关
开/关键  灯亮
- Q ▶ 按开/关键打开咖啡机
屏幕显示预先设置的语言
- ▶ 打开程控面板
- g ▶ 转动旋钮直至屏幕显示：**LANGUAGE ENGLISH**（例）
- k ▶ 按一下旋钮确认语言设置为英语
屏幕显示：**CONFIRMED w**
TIME --:--
- g ▶ 转动旋钮设置小时，屏幕显示：**TIME 12:00**（例）
- k ▶ 按一下旋钮，确认小时设置
- g ▶ 转动旋钮设置分钟，屏幕显示：**TIME 12:45**（例）
- k ▶ 按一下旋钮，确认分钟设置
屏幕显示：**CONFIRMED w**
WEEKDAY MONDAY
- g ▶ 转动旋钮设置星期
屏幕显示：**WEEKDAY WEDNESDAY**（例）
- k ▶ 按一下旋钮，确认星期设置
屏幕显示：**CONFIRMED w**
FILL SYSTEM/ PRESS RINSE
润湿键  灯亮
- ▶ 在热水喷嘴和奶沫器喷嘴下各放置一个容器
- c ▶ 按润湿键，屏幕显示：**SYSTEM FILLS**
咖啡机系统内开始进水，润湿键 **c** 闪烁
热水喷嘴和奶沫器喷嘴有少量水流出，此过程会自动停止
屏幕显示：**WELCOME TO JURA**
HEATING UP
PRESS RINSE

润湿键 **C** 灯亮

- ▶ 在咖啡喷嘴下放置一个容器
 - C** ▶ 按润湿键
- 咖啡机开始润湿，自动停止
- 屏幕显示：**COFFEE READY**
- 咖啡机可以正常使用了

E 初次使用，请保持电源连接 **24** 小时。

E 第一次做使用某一咖啡键时可能会显示：**FILL BEANS**，是由于磨豆器内没有充分填入咖啡豆造成的，此时请按另一咖啡键制作一杯咖啡。

E 如果初次使用未正确操作，请联系当地授权经销商。

可设置的默认参数 您只需简单地按下和转动旋钮即可完成对如下参数的默认设置：

目 录	子目录	说 明
MAI NTENANCE	CLEAN CAPPUCCI NO RI NSE MACHI NE RI NSE CAPPUCCI NO CLEAN MACHI NE DECALCI FY MACHI NE CHANGE FI LTER	▶ 选择想要设置的润湿程序。如未有任何选择，5 秒钟后自动返回 MAI NTENANCE 程序设置模式
PRODUCTS		▶ 选择咖啡、牛奶或热水，并相应设置。
FI LTER	FI LTER YES FI LTER NO	▶ 是否使用滤芯。
HARDNESS （使用滤芯时不显示）	HARDNESS I NACTI VE 1 dH 30 dH	▶ 设置水硬度。
ECONOMY MODE	SAVE NO SAVE LEVEL 1 SAVE LEVEL 2	▶ 选择省电模式。
TI ME	: WEEKDAY	▶ 设置时间和星期
UNI T ON/OFF		▶ 设置每天的自动开机/关机时间。
OFF AFTER	OFF AFTER - - H 0. 5 H 15 H	▶ 设置一段时间后自动关机时间。
RI NSES	UNI T RI NSE CAPP RI NSE	▶ 设置咖啡机开机时是否自动启动润湿程序。 ▶ 设置奶沫器润湿时间，是使用过牛奶系统后立即润湿还是使用之后 10 分钟运行润湿程序。
I NFORMATI ON		▶ 查看咖啡机制作咖啡及保养情况。
SETTI NGS	ML/OZ 24HRS/AM PM	▶ 选择水量与时间的表示方式。
LANGUAGE		▶ 选择显示语言
EXI T		▶ 退出程序设置模式

咖啡机清洗

当咖啡机制作了 200 杯咖啡或开机润湿了 80 次后，屏幕会提示需要清洗机器

注意

如果选用了不合适的药片将对您的咖啡机造成损伤，并且在咖啡机内部管道会留下残留杂质

- ▶ 请从您的 JURA 经销商处购取专业清洗药片

E 整个清洗过程大约持续 20 分钟

E 一旦启动了清洗程序请不要中途停止

E 优瑞专业清洗药片可从授权经销商处购得

@ 您还可以在我们的网站 www.cn.jura.com 上打开 flash 短片，虚拟助手将帮助您了解更多信息。

提示清洗咖啡机

前提：屏幕显示 **COFFEE READY / CLEAN MACHINE**
润湿键 c 灯亮

- c ▶ 按润湿键

ATTENTION 20 MIN. / START YES

E 如果想稍后再运行清洗程序，请转动旋钮直至屏幕显示：**START NO**，按一下旋钮退出，但是屏幕仍将提示清洗咖啡机“Clean machine”。

- c ▶ 按润湿键

屏幕显示：**EMPTY TRAY**

- ▶ 取出废水盘及粉渣盒，清空后安装回咖啡机

屏幕显示：**PRESS RINSE**

润湿键 c 灯亮

- ▶ 在咖啡出口下放置一个容器

- c ▶ 按润湿键

屏幕显示：**CLEANS**

咖啡机开始启动清洗程序

屏幕显示: **ADD TABLET / PRESS RINSE**

润湿键 **c** 灯亮

- ▶ 打开粉槽盖
- ▶ 取一粒清洗药片放入粉槽
- ▶ 关闭粉槽盖
- c** ▶ 按润湿键

屏幕显示: **CLEANS**

咖啡喷嘴和奶沫器有水流出

- i** 请根据提示操作
-

屏幕显示: **EMPTY TRAY**

- ▶ 取出废水盘及粉渣盒, 清空后安装回咖啡机
- 咖啡机清洗程序完成, 可以正常使用了

提示信息

提示	原因	解决办法
FILL WATER TANK	水箱没水了，此时不能使用咖啡、热水、牛奶功能。	▶ 水箱中加水
EMPTY GROUNDS	粉渣盒已满，此时不能做咖啡，但是可以使用热水、牛奶功能。	▶ 清空粉渣盒和废水盘
EMPTY TRAY	废水盘已满，此时不能使用咖啡、热水、牛奶功能。	▶ 清空废水盘
TRAY MISSING	废水盘没有放好，此时不能使用咖啡、热水、牛奶功能。	▶ 放好废水盘 ▶ 将废水盘底部金属片擦干
FILL BEANS	豆槽没豆了，此时不能做咖啡，但是可以使用热水、牛奶功能。	▶ 豆槽中加豆
PRESS RINSE	需要润湿咖啡机	▶ 按润湿键启动润湿程序
COFFEE READY / RINSE CAPPUCCINO	需要润湿奶沫系统	▶ 按润湿键启动润湿程序
COFFEE READY / CLEAN MACHINE	当制作了 220 杯咖啡或 80 次开机润湿后，咖啡机需要清洗	▶ 清洗咖啡机
COFFEE READY / CLEAN NOW (闪烁)	咖啡机提醒您需立即清洗	▶ 清洗咖啡机
COFFEE READY / DECALCI FY MACHINE	咖啡机需要除垢	▶ 将咖啡机除垢
COFFEE READY / DECALCI FY NOW (闪烁)	咖啡机需要除垢	▶ 将咖啡机除垢
COFFEE READY / CHANGE FILTER	滤芯安装 2 个月或过滤了 50 升水后，需要更换滤芯	▶ 更换滤芯
COFFEE READY / CHANGE NOW (闪烁)	咖啡机提醒您需要立即更换滤芯	▶ 更换滤芯
NOT ENOUGH PRE-GROUND	粉槽中咖啡粉量不够	▶ 下次使用咖啡粉做咖啡时增加咖啡粉用量

故障排除

问 题	原 因	解决办法
磨豆器发出噪音	磨豆器中有异物	▶ 从磨豆器中取出异物
奶沫器无法打出足够的奶沫	奶沫器需要清洗	▶ 清洗奶沫器
咖啡喷嘴出咖啡不通畅	咖啡研磨得过细, 或使用的咖啡粉太细, 导致磨豆系统堵塞	▶ 将磨豆器调节磨豆程度稍粗
无法设置水硬度	滤芯正在被使用	▶ 停止使用滤芯
屏幕显示: COFFEE READY / FILL BEANS 但此时豆槽中已加满豆	咖啡豆未进入磨豆器中	▶ 制作一杯咖啡
豆槽中没有豆, 但屏幕却未显示: COFFEE READY / FILL BEANS	豆槽监控装置过于油腻	▶ 清洁豆槽
屏幕总是显示: EMPTY TRAY	废水盘底部的金属片脏了或过于潮湿	▶ 擦干金属片
屏幕显示: WATER TANK FILL 但此时水箱中已加满水	水标器损坏	▶ 清洁水箱
屏幕显示: ERROR 2	咖啡机被长时间置于寒冷的地方, 无法正常加热	▶ 将咖啡机移至温暖的地方
屏幕显示: ERROR ...	-	▶ 关闭咖啡机总电源, 送至 JURA 授权维修中心

润湿卡布基诺奶沫器

E 为确保打出完美的奶沫，请每次使用过奶沫器后，按照以下步骤润湿简易/专业奶沫器。

每次使用过牛奶功能后都需要润湿奶沫器

前提：屏幕显示 **COFFEE READY / RINSING CAPPUCCINO**
润湿键 **c** 灯亮

- ▶ 在奶沫器下放置一个容器

E 如果使用专业奶沫器，请将奶沫器调至蒸汽功能 **n**

- c ▶ 按润湿键，屏幕显示：**CAPPU. RINSING**
- ▶ 开始润湿奶沫器

此过程自动停止，屏幕显示：**COFFEE READY**

清洗卡布基诺奶沫器

E 为确保打出完美的奶沫，请每次使用过奶沫器后，按照以下步骤清洗简易/专业奶沫器。

注意

如果选用了不合适的药片将对您的咖啡机造成损伤，并且在咖啡机内部管道会留下残留杂质

- ▶ 请从您的 JURA 经销商处购取专业清洗药水
-

E 请从您的 JURA 经销商处购取奶沫器专用清洗药水

前提：屏幕显示 **COFFEE READY**

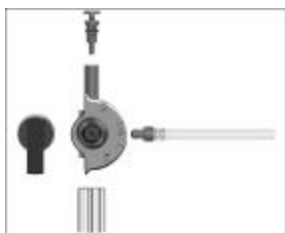
- k ▶ 按住旋钮，直至屏幕显示：**MAINTENANCE**
- k ▶ 按一下旋钮进入程序设置界面，屏幕显示：
CLEAN CAPPUCCINO
- k ▶ 按一下旋钮，屏幕显示
CLEANER FOR CAPPU.

- ▶ 将一瓶盖（不超过 15 毫升）奶沫器专用清洗药水溶于 250 毫升清水中
- ▶ 将奶管连接牛奶的一端放入此混合液体中

E 如果使用专业奶沫器，请将奶沫器调至奶沫 **p** 或牛奶功能 **t**

- ▶ 在奶沫器喷嘴下放一个容器
- C ▶ 按润湿键，屏幕显示：
CAPPUCCI NO CLEANING
开始清洗奶沫器和奶管，屏幕显示：
WATER FOR CAPPUCCI NO
润湿键 C 灯亮
- ▶ 将盛清洗溶液的容器彻底清洗，装入 250 毫升清水，将奶管连接牛奶的一端放入其中
- ▶ 将放在奶沫器喷嘴下的容器清空后放回原位
- C ▶ 按润湿键，屏幕显示：
CAPPUCCI NO CLEANING
开始清洗奶沫器和奶管
屏幕显示：**COFFEE READY**
咖啡机可以正常使用了

分解奶沫器



- ▶ 小心取下整个奶沫器
 - ▶ 将奶沫器各部件完全分解
 - ▶ 在流水下彻底冲洗各部件
 - ▶ 重新组装奶沫器
- E 重新组装时请确保各部件正确牢固的安装回原位
- ▶ 将奶沫器安装回咖啡机